

Kol. Opis

1 MAGNA3 32-100



Paznja! Slika proizvoda se može razlikovati od stvarnog proizvoda

Proizvodni broj: [97924257](#)

MAGNA3 – Više od pumpe

Sa neuporedivim u inkom, sveobuhvatnim opsegom i ugra enim komunikacionim mogu nostima, plus funkcionalnost zamene komponenti sistema, MAGNA3 je idealna za inženjere i specijaliste koji traže ostvarenje visokog u inka ugra enih sistema.

Ova pumpa u Grundfos Master Class može savršeno da odgovara i dodacima za grejanje i hla enje, što ini o igledan izbor za skoro svaki konstrukcioni projekat, stari ili novi.

MAGNA3 ima izolovani rotor sa ku ištem, odnosno pumpa i motor formiraju integralnu jedinicu bez zaptivke vratila i sa samo dva dihtunga. Dizana te nost podmazuje ležajeve.

Inovativna prstenasta klešta sa samo jednim vijkom, obezbe uje lako premeštanje glave pumpe.

MAGNA3 je pumpa laka za održavanje i sa izuzetno niskim troškovima tokom perioda upotrebe.

Pumpa je karakteristi na po slede em:

- Regulator ugra en u kontrolnu kutiju
 - Kontrolni panel sa TFT displejem na kontrolnoj kutji
 - Kontrolna kutija pripremljena za opcione CIM module
 - Ugra eni diferencijalni –senzor za pritisak i temperaturu
 - eli no ku ište pumpe (Zavisno od modela)
 - Kompozitno ku ište rotora oja ano ugljeni nim vlaknom
 - Plo a ležaja i obloga rotora su od ner aju eg elika
 - Ku ište statora od legure aluminijuma
 - Energetska elektronika sa vazдушnim hla enjem
- Pumpa je jednofazna.

Karkteristi ne osobine

- AUTOADAPT.
- FLOWADAPT i FLOWLIMIT (Više od pumpne funkcionalnosti kao smanjena potreba za prigušnim ventilima pumpe)
- Proporcionalna kontrola pritiska.
- Regulacija konstantnog pritiska
- Stalna kontrola pritiska.
- Rad uz konstantnu krivu.
- Rad uz maks. ili min. krivu
- Automatski no ni zasto
- Nije potrebna eksterna zaštita motora.
- Izolacione školjke isporu ene sa pumpama sa jednom glavom za grejne sisteme.
- Veliki temperaturni opseg gde su

Kol.	Opis
	<p>temperatura te nosti i temperatura prostora nezavisne jedna od druge.</p> <p>Komunikacija MAGNA3 komunicira pomo u: <ul style="list-style-type: none"> • beži ni daljinski Grundfos GO • fieldbus komunikacija pomo u CIM modula • digitalni inputi • promenljivi izlazi • analogni input. (Više od funkcionalnosti pumpe kao što je mera energije toplote) </p> <p>Motorni i elektronski regulator MAGNA3 sadži sinhroni 4-polni, stalni-magnet motor (PM motor). Ovaj tip motora karakteriše ve a u inkovitost od one kod konvencionalnih asinhronih kaveznih motora. Brzina pumpe je kontrolisana sa ugra enim konvertorom frekvencije. Senzor za diferencijalni pritisak i temperaturu je ugra en u pumpu.</p> <p>Te nost: Dizana te nost: voda Raspon temperature te nosti: 263 .. 383 K Selected liquid temperature: 333 K Gustina: 983.2 kg/m³</p> <p>Tehni ki: Nazivni protok: 5.65 m³/h Rated head: 6.777 m TF klasa: 110 Saglasnosti na natpisnoj plo ici: CE,VDE,EAC,CN ROHS,WEEE</p> <p>Materijali: Ku ište pumpe: Liveno gvož e EN-GJL-200 ASTM A48-200B Rotor: PES 30%GF</p> <p>Ugradnja: Opseg temperature okruženja: 273 .. 313 K Maksimalni radni pritisak: 1000 kPa Spajanje pumpe: G 2" Nazivni pritisak: PN10 Dužina ugra ivanja: 180 mm</p> <p>Elektri ni podaci: Potrebna snaga - P1: 9 .. 171 W Frekvencija struje: 50 / 60 Hz Potrebni napon: 1 x 230 V Maksimalna strujna potrošnja: 0.09 .. 1.47 A Klasa zaštite (IEC 34-5): X4D Klasa izolacije (IEC 85): F</p> <p>Ostali: Energy (EEI): 0.18 Neto masa: 4.81 kg Bruto masa: 5.27 kg Shipping volume: 0.015 m³ Danish VVS No.: 380791100 Swedish RSK No.: 5732580 Finnish LVI No.: 4615513</p>



Naziv firme:

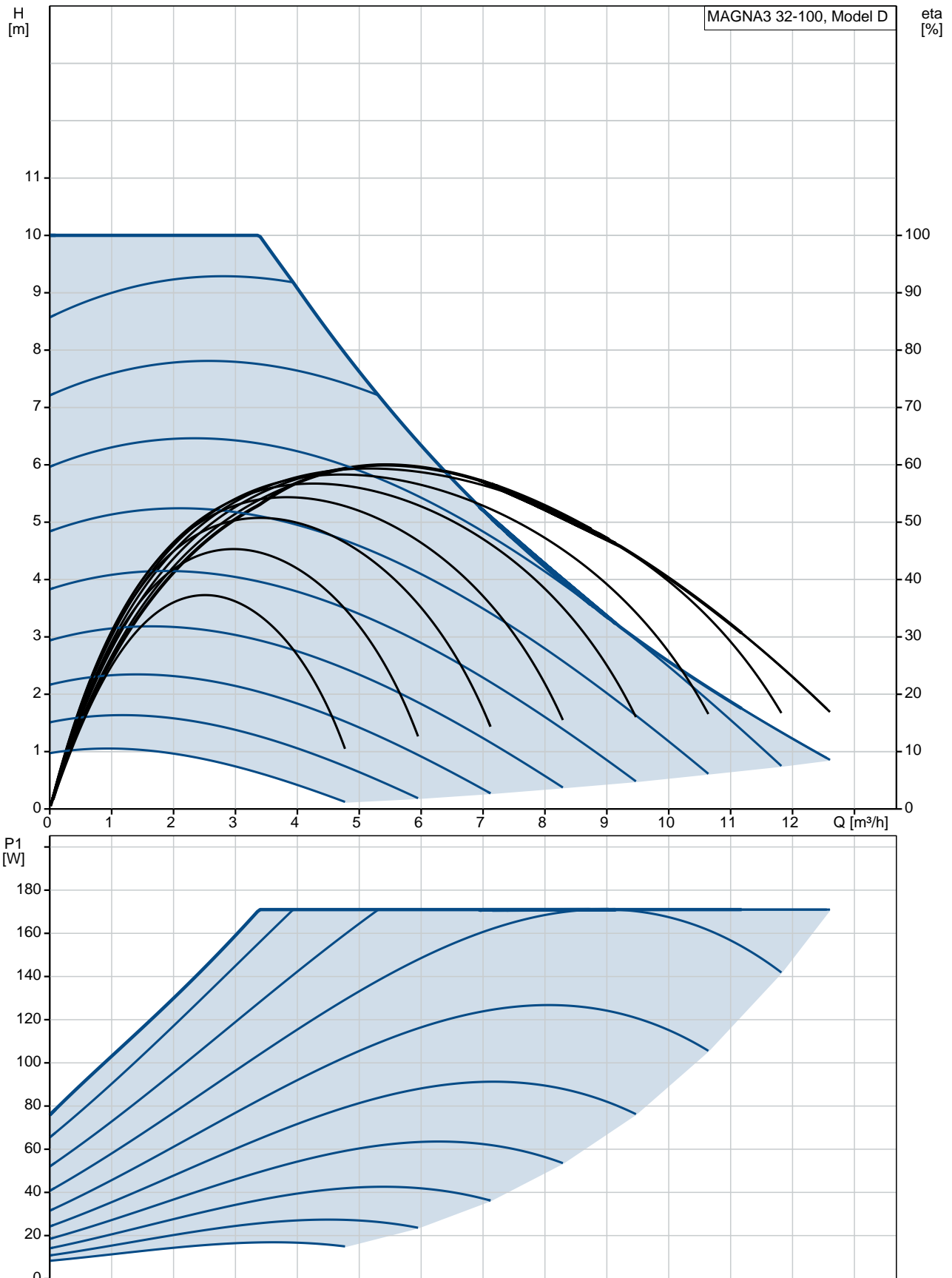
Napravio:

Telefon:

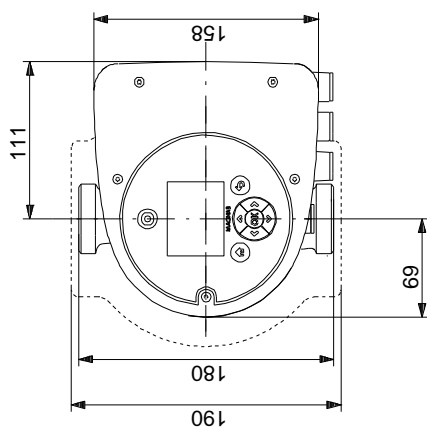
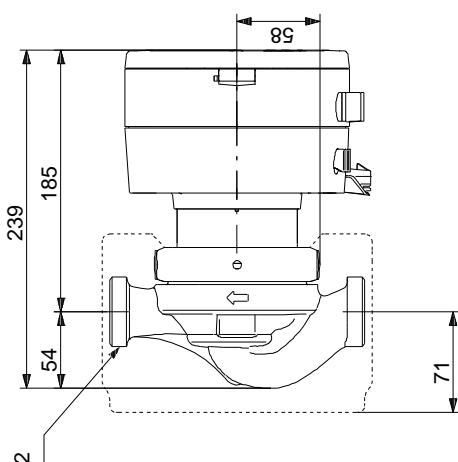
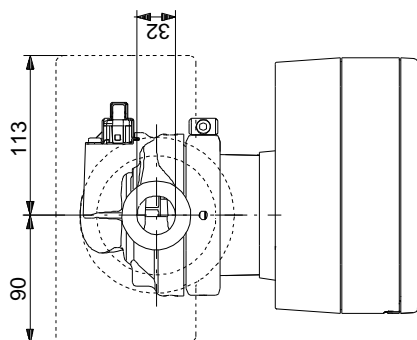
Datum: 2.4.2020.

Kol.	Opis
	<p>Norwegian NRF no.: 9042334 Country of origin: DE Custom tariff no.: 84137030</p>

97924257 MAGNA3 32-100

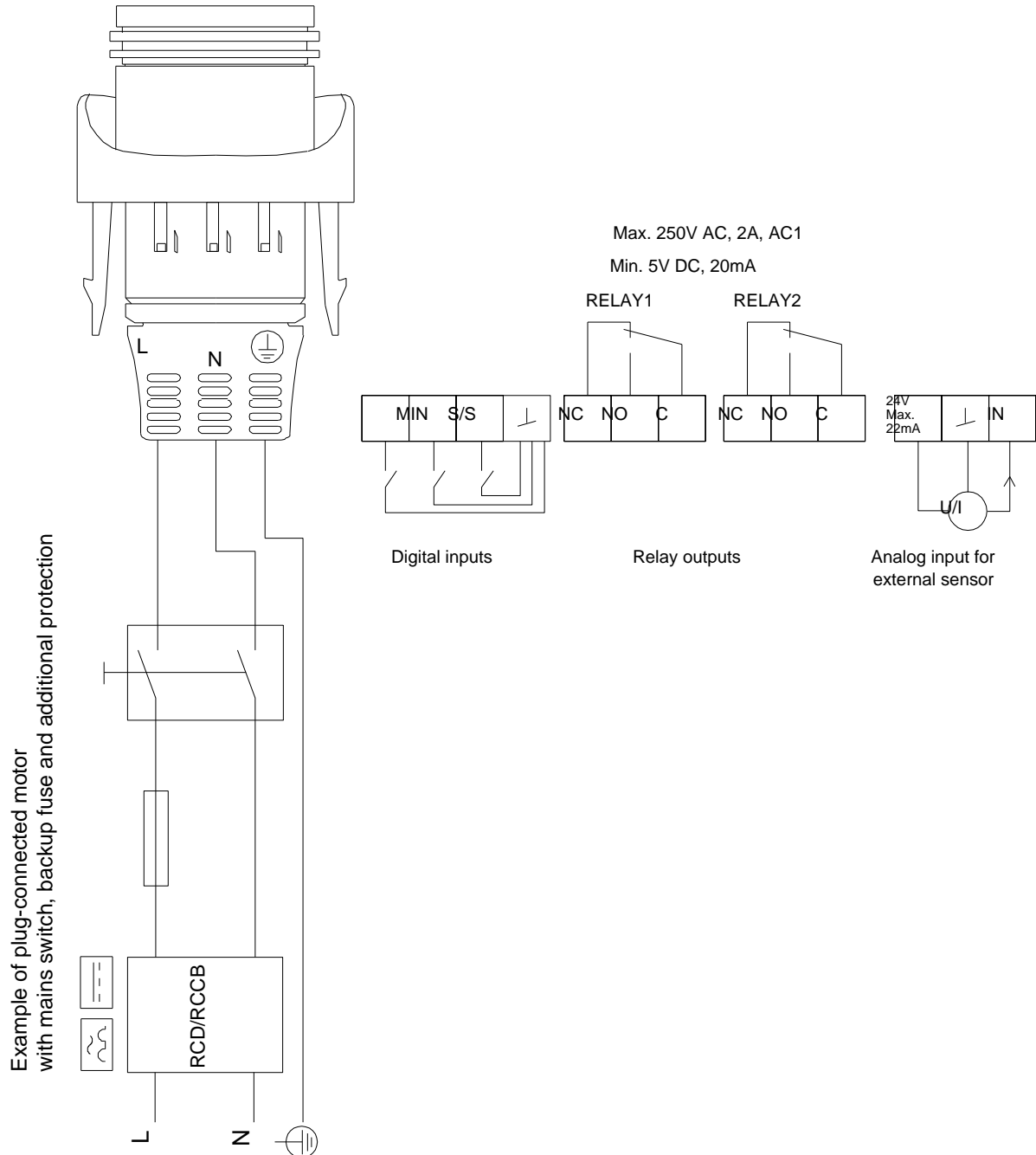


97924257 MAGNA3 32-100



Napomena! Sve jedinice su u [mm]ukoliko druga nije navedeno.
Upozorenje: Ovaj pojednostavljeni dimenzioni crtež ne pokazuje sve detalje.

97924257 MAGNA3 32-100



Pažnja! Sve jedinice su u [mm] ukoliko nije re eno druga ije.